

ELECTROFERTIC®

BOMBA ELECTRICA • ELECTRIC INJECTOR PUMP
POMPE DOSEUSE ÉLECTRIQUE



- Bomba dosificadora eléctrica de gran capacidad de inyección, alta presión y regulación electrónica.
- High capacity metering pump, with high pressure and electronic regulation.
- Pompe doseuse électrique à grande capacité d'injection, haute pression et régulation électronique.

Fácil instalación
Installation facile
Easy installation

ELECTROFERTIC

DESCRIPCION

- Las bombas dosificadoras ELECTROFERTIC® son bombas inyectoras eléctricas de pistón compuestas de un módulo motor y un o dos módulos de inyección de 500, 750 o 1000 l/h con regulación electrónica mediante un variador de frecuencia.

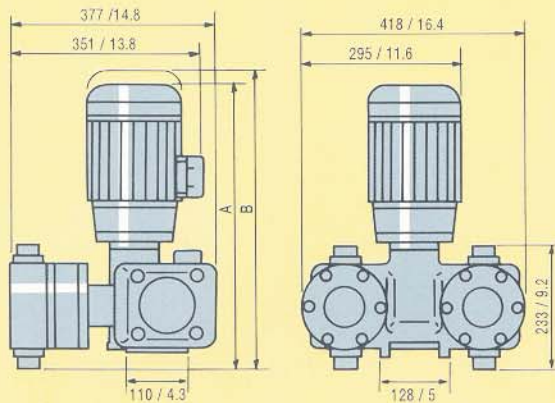
DESCRIPTION

- The ELECTROFERTIC® metering pump are electric piston dosing pump made up of a driving module and one or two injection modules of 500, 750, 1000 l/h (150, 230, 320 GPH) with electronic regulation by means of an inverter.

DESCRIPTION

- Les pompes doseuses ELECTROFERTIC® sont des pompes d'injection à piston composées d'un module moteur et d'un ou deux modules d'injection de 500, 750 ou 1000 l/h avec régulation électronique par variateur de fréquence.

mm / in



MODULOS MODULES MODULES	MEDIDAS SIZES MESURES			
	mm		in	
	L		H	
A =	463	18.2	486	19.1
	LV		HV	
B =	485	19.1	508	20

	PESOS / WEIGHT / POIDS	
	L	H
UN MODULO SINGLE HEAD UN MODULE	31 Kg	34 Kg
DOS MODULOS DOUBLE HEAD DEUX MODULES	42 Kg	45 Kg

CARACTERISTICAS TECNICAS TECHNICAL FEATURES CARACTERISTIQUES TECHNIQUES

CON UN MODULO SINGLE HEAD AVEC UN MODULE

CODIGO CODE CODE	CAUDAL FLOW DEBIT		PRESION PRESSURE PRESSION	
	l/h	GPH	bar	PSI
BAJA PRESION / LOW PRESSURE / BASSE PRESION				
60EF 05L/3	500	132	9	130
60EF 07L/3	750	198	5.5	80
60EF 1L/3	1000	264	3.5	50
ALTA PRESION / HIGH PRESSURE / HAUTE PRESION				
60EF 05H/3	500	132	12	174
60EF 07H/3	750	198	8	116
60EF 1H/3	1000	264	6	87

CON DOS MODULOS DOUBLE HEAD AVEC DEUX MODULES

CODIGO CODE CODE	CAUDAL FLOW DEBIT		PRESION PRESSURE PRESSION	
	l/h	GPH	bar	PSI
BAJA PRESION / LOW PRESSURE / BASSE PRESION				
60EF 05-05L/3	500-500	132-132	9	130
60EF 07-05L/3	750-500	198-132	5.5	80
60EF 07-07L/3	750-750	198-198	5.5	80
60EF 1-05L/3	1000-500	264-132	3.5	50
60EF 1-07L/3	1000-750	264-198	3.5	50
60EF 1-1L/3	1000-1000	264-264	3.5	50
ALTA PRESION / HIGH PRESSURE / HAUTE PRESION				
60EF 05-05H/3	500-500	132-132	12	174
60EF 07-05H/3	750-500	198-132	8	116
60EF 07-07H/3	750-750	198-198	8	116
60EF 1-05H/3	1000-500	264-132	6	87
60EF 1-07H/3	1000-750	264-198	6	87
60EF 1-1H/3	1000-1000	264-264	6	87

CORRIENTE ELECTRICA ELECTRIC CURRENT COURANT ELECTRIQUE	220/380V	50/60Hz	1HP
	220/380V	50/60Hz	2HP



Mar Adriatic, 1 - Pol. Ind. Torre del Rector / P.O. Box 60
Tel. 34-935 443 040 / Fax. 34-935 443 161
08130 SANTA PERPETUA DE MOGODA (Barcelona) SPAIN
8092 N.W.67th. Street / MIAMI (FL) 33166 USA
Tel. 1-305 599 3781 / Fax. 1-305 599 8794
e-mail: itc@itc.es
WEB PAGE: <http://www.itc.es>