

AGITADOR DE TURBINA

TURBINE AGITATOR
AGITATEUR À TURBINE



- Agitación por turbina bidireccional.
- Agitation by bidirectional turbine.
- Agitation par turbine bidirectionelle.
- Turbina de flujo multiple axial y radial.
- Axial and radial multiflow turbine.
- Turbine à flux multiple axial et radial.

Fácil instalación
Installation facile
Easy installation

AGITADOR DE TURBINA

DESCRIPCION

- Agitador de diseño exclusivo de ITC con turbina de 6 chorros, tres radiales de movimiento centrífugo para provocar la rotación del líquido y tres axiales para remover el fondo.
- Turbina desmontable sin aristas, para una mayor seguridad.
- Eje recortable de transmisión directa en acero inoxidable.

DESCRIPTION

- Agitator exclusively designed by ITC with 6 spouts, three of them radial with a centrifugal movement to produce a rotation of liquid, and three of them axial to stir the bottom.
- Dismountable turbine without edges, for greater security.
- Direct transmission shaft in stainless steel.

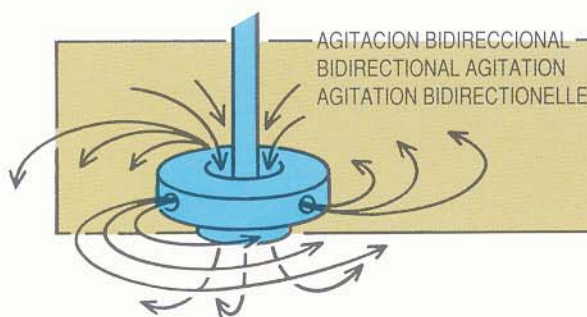
DESCRIPTION

- Agitateur au dessin exclusif à ITC, avec turbine à six jets, trois radiaux au mouvement centrifuge pour provoquer la rotation du liquide et trois axiaux pour remuer le fond.
- Turbine démontable sans arêtes, pour plus de sûreté.
- Axe de transmission directe, recoupable, en acier inoxydable.

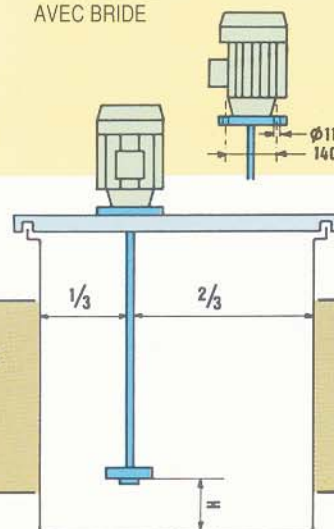
El agitador se sirve desmontado para un mejor transporte y mas fácil almacenamiento.

The agitator is delivered disassembled for better shipping and more easy storage.

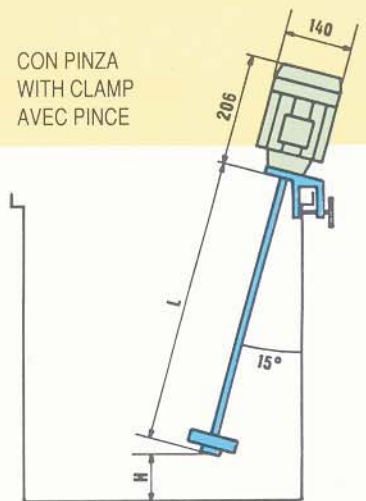
On livré l'agitateur démonté pour meilleur transport et plus facile stockage.



CON BRIDA
WITH FLANGE
AVEC BRIDE



CON PINZA
WITH CLAMP
AVEC PINCE



CARACTERISTICAS TECNICAS / TECHNICAL FEATURES / CARACTÉRISTIQUES TECHNIQUES

MODELO / MODEL / MODÈLE	AG - 1500 / 3 AG - 1500 / 2	AG - 800 / 3 AG - 800 / 2	AG - 500 / 12
MOTOR / MOTEUR			
CORRIENTE / CURRENT / COURANT	trifásica / three-phase / triphasé 220-380 V.- 1500 rpm. monofásica / mono-phase / monophasé 220 V.		12 V. CC 1800 rpm.
POTENCIA / POWER / PUISSANCE	1/2 HP	1/2 HP	80/100 W
PROTECCION / PROTECTION	IP 55	IP 55	IP 55
EJE / AIX / AXE			
MATERIAL / MATÉRIEL	acero inoxidable / stainless steel / acier inoxydable		
LONGITUD / LENGTH / LONGUEUR	1300 mm.	1000 mm.	1000 mm.
TURBINA / TURBINE			
MATERIAL / MATÉRIEL	polipropileno / polypropylene / polypropylène		



Maresme, s/n - Pol. Ind. Urbasa / P.O. Box 60
Tel. 34-935 443 040 / Fax. 34-935 443 161
08130 SANTA PERPETUA DE MOGODA (Barcelona) SPAIN
8092 N.W.67th. Street / MIAMI (FL) 33166 USA
Tel. 1-305 599 3781 / Fax. 1-305 599 8794
e-mail: itc@itc.es
WEB PAGE: <http://www.itc.es>